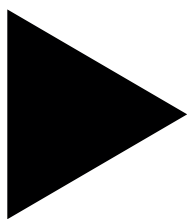


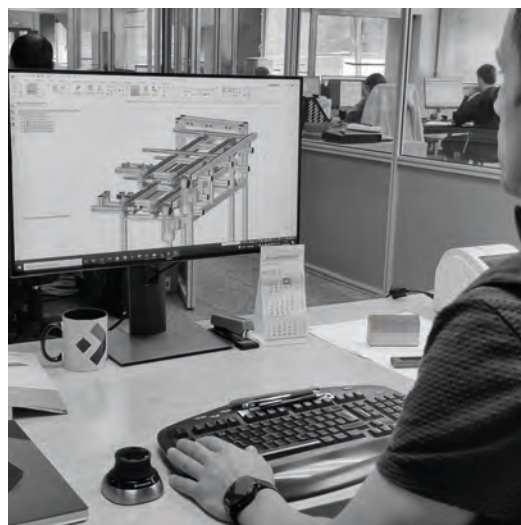
DEXIS

IBERICA



Orientados a colaborar con quienes crean y diseñan **soluciones** para exigentes aplicaciones, con quienes cada día tienen como reto la mejora de procesos industriales a través de la **selección y combinación** de diferentes elementos mecánicos.

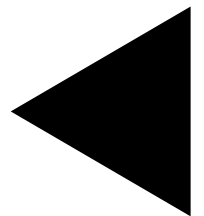
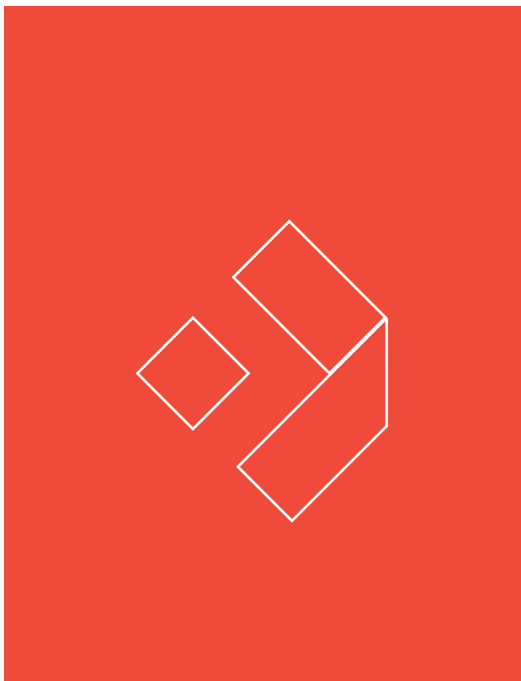
Nuestro **objetivo**, es poner a disposición del cliente la experiencia y conocimiento de nuestro departamento técnico, con la clara idea de acortar los tiempos de selección y dimensionamiento, y como consecuencia, el tiempo de ejecución de cualquier proyecto.





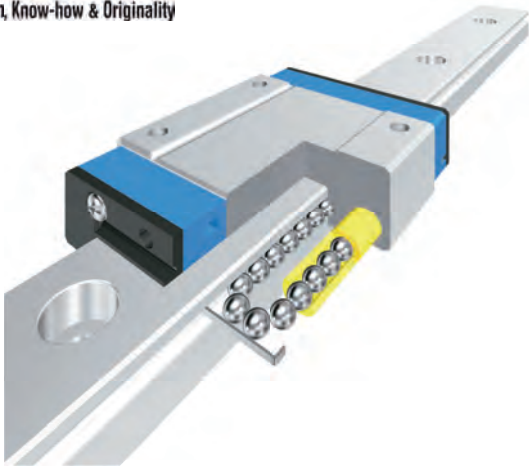
Todos nuestros medios, técnicos y humanos, ponen en marcha las operaciones necesarias, para suministrar el producto seleccionado en el menor tiempo posible. Almacén automatizado, corte, mecanizado, tratamiento y montaje, gestión de todo el proceso de principio a fin.

En definitiva, **personalizar** y crear productos y subconjuntos cumpliendo los requerimientos acordados en la primera fase. La idea se convierte en un producto acabado.



Nuestros técnicos asesoran sobre la forma más adecuada de implementar el montaje de cada elemento, con el mismo objetivo que al inicio, **reducir los tiempos** de puesta en marcha, **asegurar la ejecución**.

Las **marcas** y **fabricantes** que a continuación puedes descubrir son nuestras herramientas de calidad, a través de las cuáles, nuestro equipo pone a tu disposición un listado infinito de soluciones.



20.000 km de recorrido libres de mantenimiento

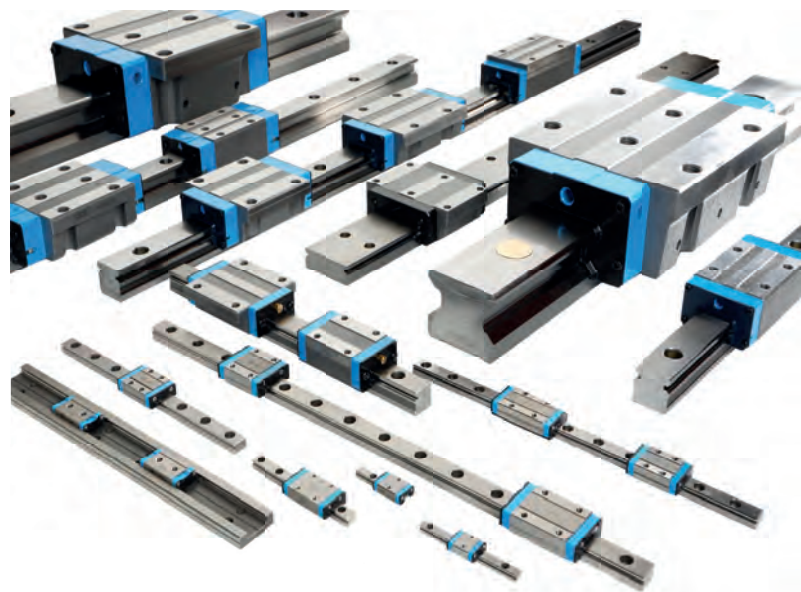
Lubricación directa al elemento rodante

Sistema compacto, sin necesidad de añadir placas adicionales

Simplificación del diseño, evitando complejos circuitos de engrase

Extensa gama de modelos en cada tamaño

Patín extra-largo. Altas capacidades de carga, reduce el número de patines, simplifica el montaje



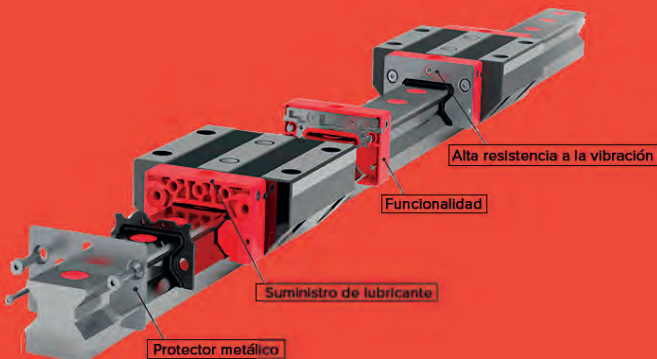
SCHNEEBERGER®

Sistema de medición absoluta integrado para la construcción de ejes especialmente largos en sistemas con altas exigencias de precisión

Longitud de guiado de una sola pieza hasta 6m

Un cabezal de lectura para todos los tamaños

Completa intercambiabilidad de railes y cabezales de lectura



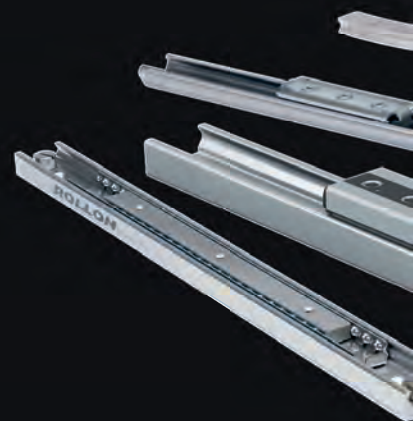
RO

Guías telescópicas con jaula de bolas

Alta capacidad de carga, con baja torsión

Extracción total o parcial

Resistente a choques o vibraciones



Guías lineales y curv

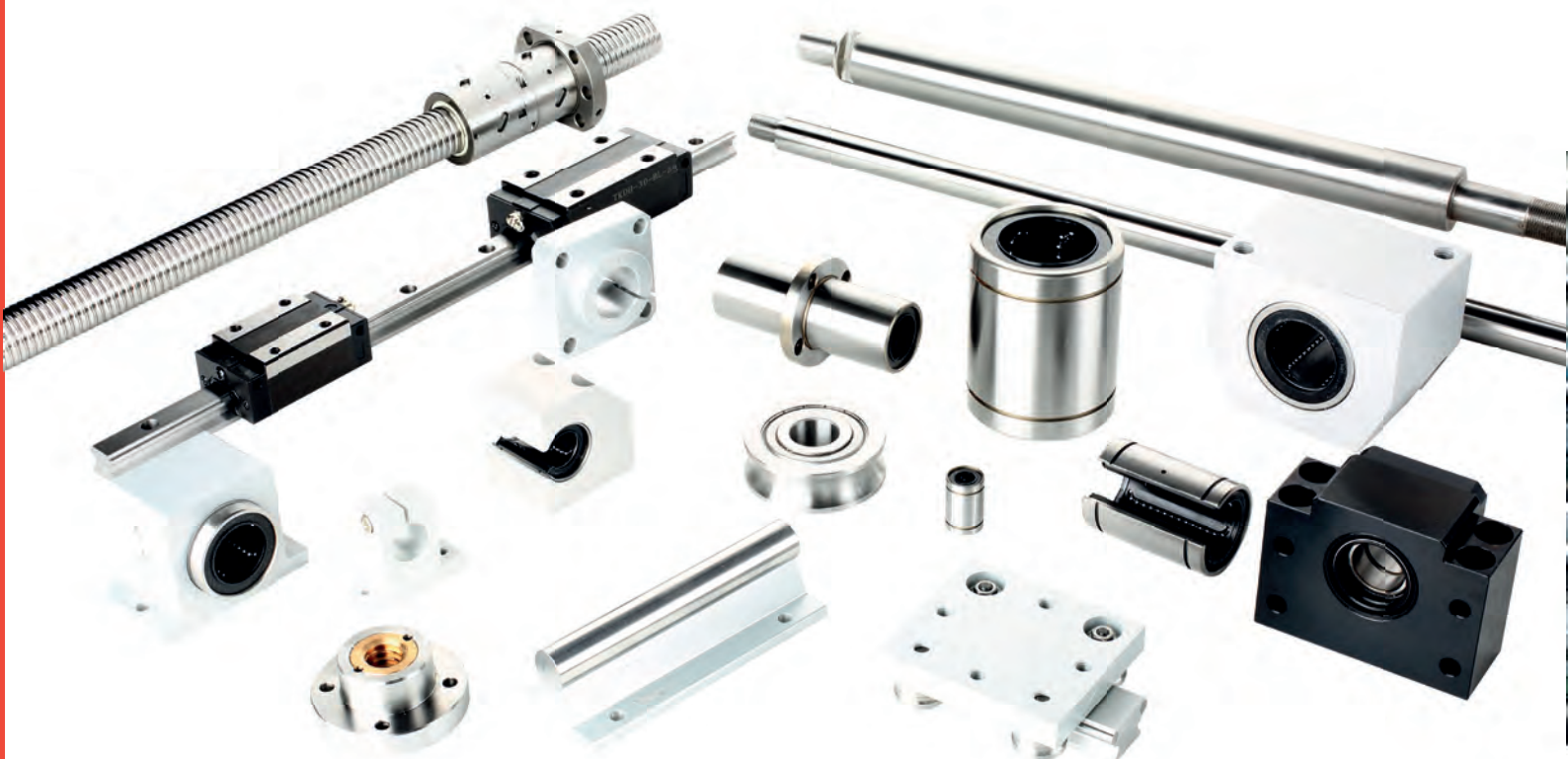
Pistas de rodadura t

Altas capacidades c

Auto alineado

Amplia gama de soluciones comerciales y personalizadas en rodadura lineal
Fabricación de guías de deslizamiento lineal bajo plano.

TKD



LLON[®]

BY TIMKEN



vas con rodamientos o jaulas de bolas

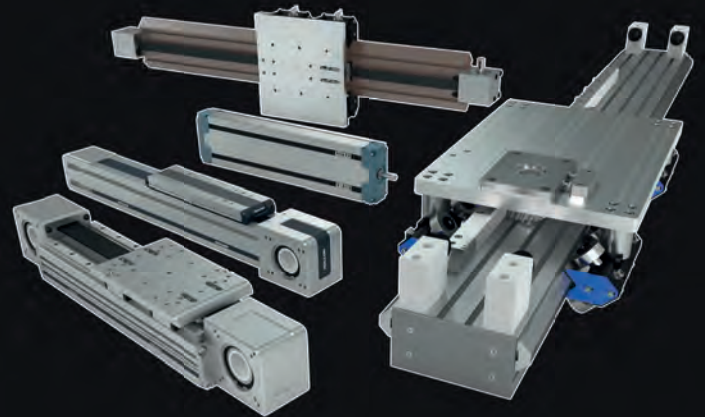
templadas

de carga

Actuadores lineales con diferentes transmisiones y configuraciones de guía.

Disponible con transmisiones por correa, husillo o cremallera para diferentes necesidades de precisión y velocidad.

Disponibilidad de diferentes materiales y acabados para trabajar en ambientes agresivos.



MiniTec

Gran variedad de perfiles de aluminio y componentes diseñados de manera modular

Cintas transportadoras, máquinas transfer, protecciones de máquinas, etc



Reductores Planetarios con engranajes de alta precisión fabricados en acero japonés de alta calidad.

Concepto **PerfectPitch** que ofrece un funcionamiento silencioso.

Juego reducido hasta <1 arcmin.





Rodamientos de agujas y rodillos cruzados de los mejores fabricantes japoneses



Rodamientos para extremo de husillos y mesas giratorias

TKD



Coronas de orientación con dentado exterior e interior



Engranajes y cremalleras de precisión

Sistemas integrados de transmisión de potencia

Fabricación de poleas estándar y según plano

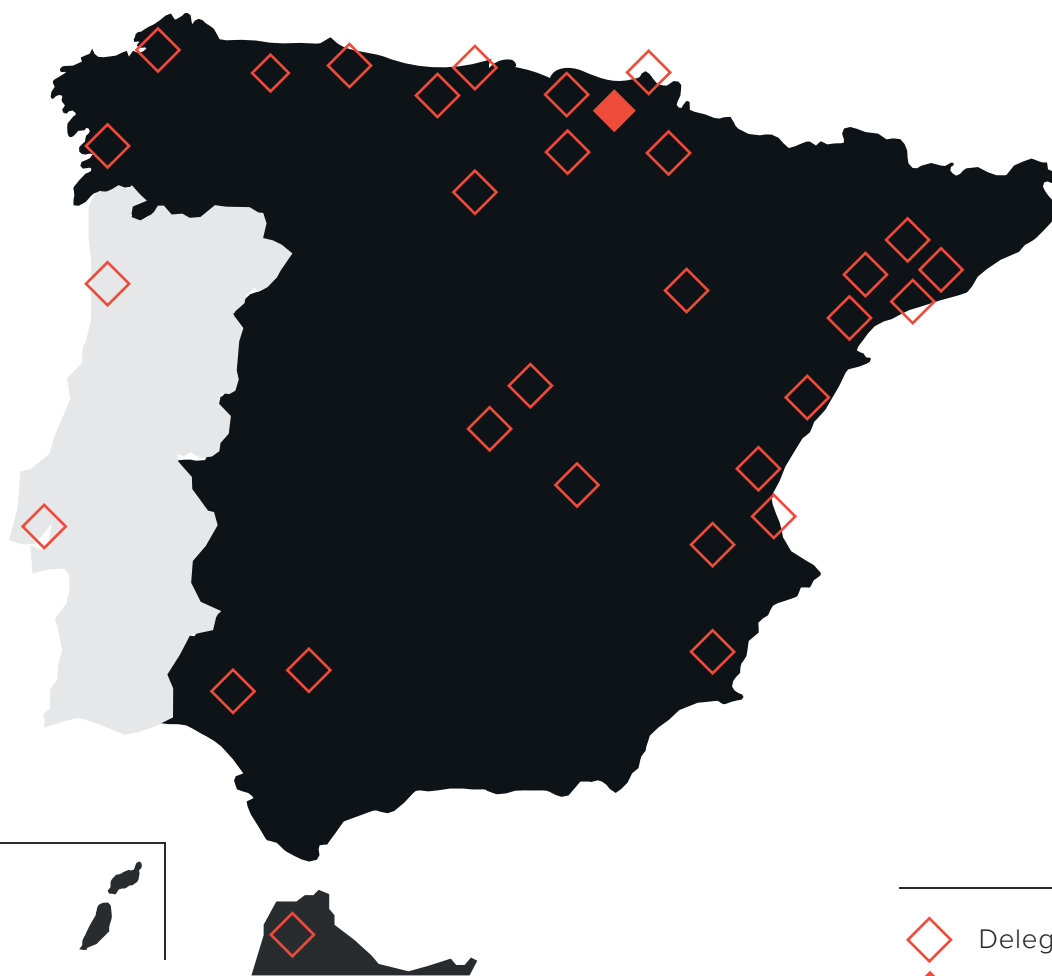
Correas síncronas y trapecoidales



DEXIS TECNOMECA

Polígono Industrial Itziar, Parcela J-1
20829 - Deba (Gipuzkoa)

Teléfono de contacto:
+34 943 199 201



- ◇ Delegaciones Dexis
- ◆ Dexis Tecnomeca

